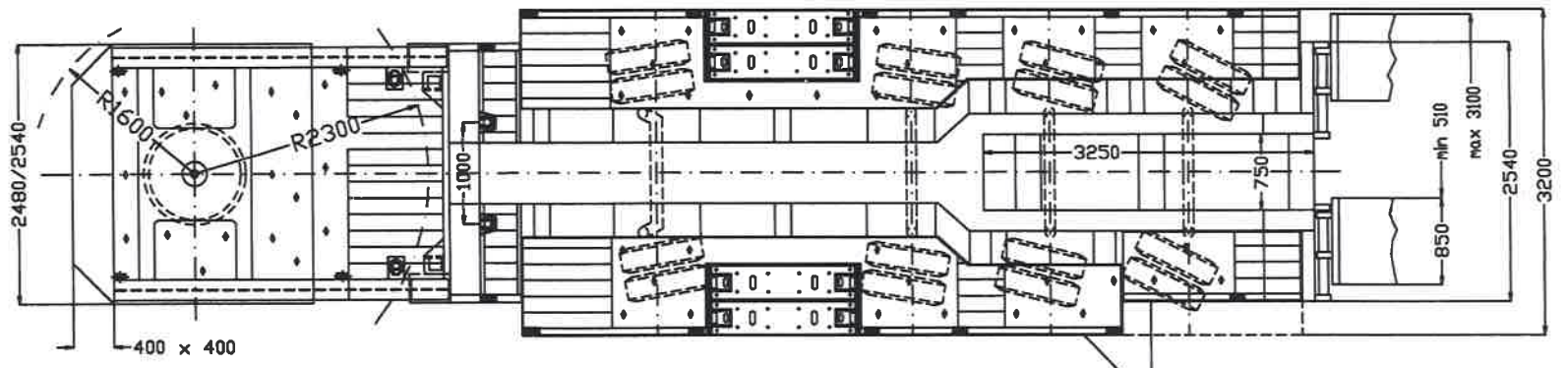
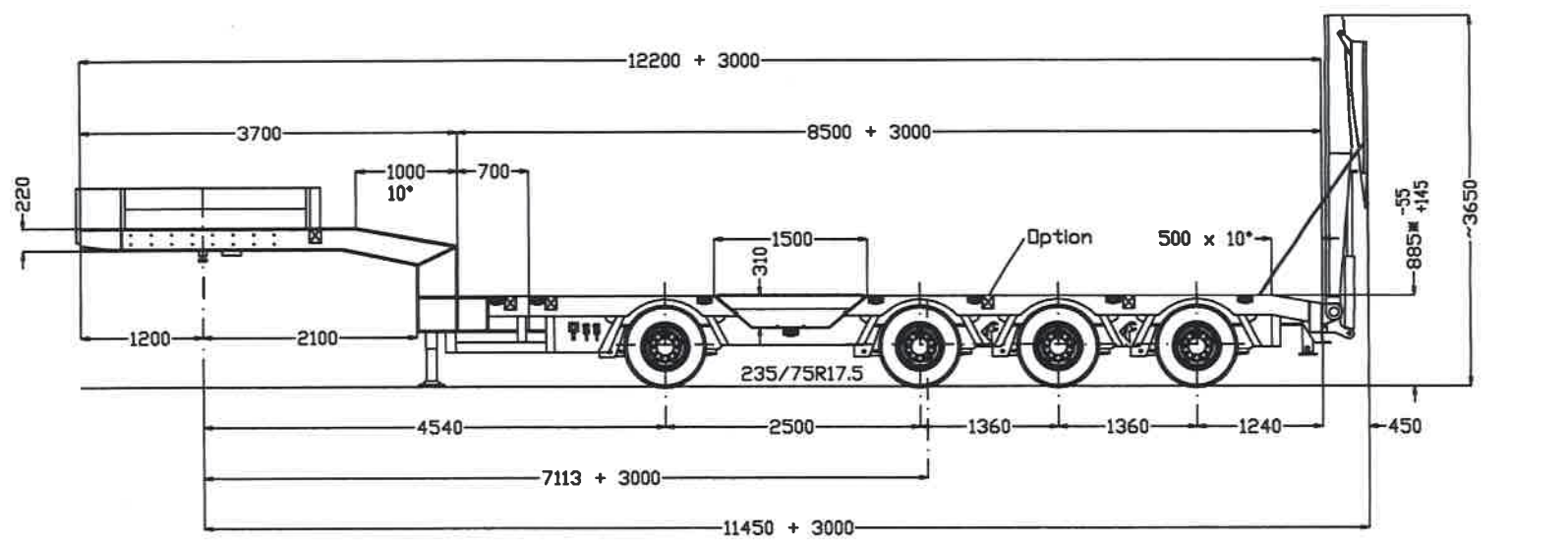


Poids vide: 16 400 kg  
 Charge par essieu: 12 T  
 Charge s'clette: 25 T



\* : beladen/en charge/loaded

Option Technische Änderungen vorbehalten  
 Allgemeintoleranzen nach DIN ISO 2768-c  
 und DIN 7168-g

Zeichnung : WWP\_DWG-017737

	Datum	Name	Maßstab
gezu	07/06/2013	JostenP	1:50 A3
gepu			

Multi-NZ-4(1+3)L-AUMV  
 18AT-8.50-17.5-2.54-(RM)

Schwarzenbach, 12  
 B-4760 Böllingen  
 Tel: +32 (80) 640 155  
 Fax: +32 (80) 640 151  
 E-Mail: general@faymonville.com  
 Web: www.faymonville.com



Diese Zeichnung ist unser  
 Eigentum. Vervielfältigung  
 und Weitergabe an Dritte  
 nur nach schriftlicher  
 Genehmigung.

127 Messieur